



CLA Coupé Business Solution.

Prijslijst. Geldig vanaf 30 juni met BPM vanaf 1 juli 2020.

Modeljaar 801

Mercedes-Benz

The best or nothing.



Business Solution: modelvarianten, technische gegevens, prijzen.

Type	Brandstof	Transmissie	Vermogen	Topsnelheid	Verbruik gecombineerd l/100 km en km/l ²⁾	Consumentenadviesprijs ⁴⁾
5-zitplaatsen	Aantal cilinders		kW (pk)	km/u	CO ₂ -emissie gecombineerd g/km ²⁾	<i>Fiscale waarde</i>
5-deurs	Inhoud cm ³		Koppel in Nm bij t/min ¹⁾	Acceleratie 0-100 km/u (s)	Emissieklasse	Netto catalogusprijs
					Energielabel	BTW
					Max. e-range (km) / verbruik (kWh) ²⁾	BPM ³⁾
CLA 180	Benzine	Automatische	100 (136)	213 km/u	5,9 • 16,9	39.595
Business Solution	4-in-lijn	versnellingsbak	200/ 1.400 - 4.000	9,0 s	135 g	38.495
	1.332				Euro 6d ISC-FCM	28.265
					B	5.936
						4.294
CLA 180	Benzine	Automatische	100 (136)	213 km/u	6,0 • 16,7	41.595
Business Solution	4-in-lijn	versnellingsbak	200/ 1.400 - 4.000	9,0 s	136 g	40.495
Luxury	1.332				Euro 6d ISC-FCM	29.816
					B	6.261
						4.418
CLA 180	Benzine	Automatische	100 (136)	213 km/u	6,1 • 16,4	43.595
Business Solution	4-in-lijn	versnellingsbak	200/ 1.400 - 4.000	9,0 s	138 g	42.495
AMG	1.332				Euro 6d ISC-FCM	31.264
					B	6.565
						4.666

¹⁾ ²⁾ ³⁾ ⁴⁾ Raadpleeg disclaimer op de pagina's 'Bijlage'. Prijzen modeljaar 801 geldig vanaf 30 juni 2020 met BPM vanaf 1 juli 2020.

Business Solution: modelvarianten, technische gegevens, prijzen.

Type	Brandstof	Transmissie	Vermogen	Topsnelheid	Verbruik gecombineerd l/100 km en km/l ²⁾	Consumentenadviesprijs ⁴⁾
5-zitplaatsen	Aantal cilinders		kW (pk)	km/u	CO ₂ -emissie gecombineerd g/km ²⁾	<i>Fiscale waarde</i>
5-deurs	Inhoud cm ³		Koppel in Nm bij t/min ¹⁾	Acceleratie 0-100 km/u (s)	Emissieklasse Energie label Max. e-range (km) / verbruik (kWh) ²⁾	Netto catalogusprijs BTW BPM ³⁾
CLA 200 Business Solution	Benzine 4-in-lijn 1.332	Automatische versnellingsbak	120 (163) 250/ 1.620 - 4.000	229 km/u 8,2 s	6,0 • 16,7 135 g Euro 6d ISC-FCM B	40.595 39.495 29.092 6.109 4.294
CLA 200 Business Solution Luxury	Benzine 4-in-lijn 1.332	Automatische versnellingsbak	120 (163) 250/ 1.620 - 4.000	229 km/u 8,2 s	6,0 • 16,7 137 g Euro 6d ISC-FCM B	42.595 41.495 30.540 6.413 4.542
CLA 200 Business Solution AMG	Benzine 4-in-lijn 1.332	Automatische versnellingsbak	120 (163) 250/ 1.620 - 4.000	229 km/u 8,2 s	6,1 • 16,4 139 g Euro 6d ISC-FCM B	44.595 43.495 31.988 6.717 4.790

¹⁾ ²⁾ ³⁾ ⁴⁾ Raadpleeg disclaimer op de pagina's 'Bijlage'. Prijzen modeljaar 801 geldig vanaf 30 juni 2020 met BPM vanaf 1 juli 2020.

Business Solution: modelvarianten, technische gegevens, prijzen.

Type	Brandstof	Transmissie	Vermogen	Topsnelheid	Verbruik gecombineerd l/100 km en km/l ²⁾	Consumentenadviesprijs ⁴⁾
5-zitplaatsen	Aantal cilinders		kW (pk)	km/u	CO ₂ -emissie gecombineerd g/km ²⁾	<i>Fiscale waarde</i>
5-deurs	Inhoud cm ³		Koppel in Nm bij t/min ¹⁾	Acceleratie 0-100 km/u (s)	Emissieklasse	Netto catalogusprijs
					Energielabel	BTW
					Max. e-range (km) / verbruik (kWh) ²⁾	BPM ³⁾
CLA 250 e Business Solution Luxury Limited ⁶⁾	Benzine 4-in-lijn 1.332	Automatische versnellingsbak	118 (160) + 75 (102) 250/ 1.620 + 330 systeemvermogen 160 (218) 450	240 km/u 6,8 s	1,0 • 100,0 22 g Euro 6d ISC-FCM A 73 • 17,1	44.595 43.495 35.510 7.457 528
CLA 250 e Business Solution AMG Limited ⁶⁾	Benzine 4-in-lijn 1.332	Automatische versnellingsbak	118 (160) + 75 (102) 250/ 1.620 + 330 systeemvermogen 160 (218) 450	340 km/u 6,8 s	1,0 • 100 22 g Euro 6d ISC-FCM A 72 • 17,4	46.595 45.495 37.143 7.800 552

¹⁾ ²⁾ ³⁾ ⁴⁾ ⁶⁾ Raadpleeg disclaimer op de pagina's 'Bijlage'. Prijzen modeljaar 801 geldig vanaf 30 juni 2020 met BPM vanaf 1 juli 2020.

Business Solution: modelvarianten, technische gegevens, prijzen.

Type	Brandstof	Transmissie	Vermogen	Topsnelheid	Verbruik gecombineerd l/ 100 km en km/l ²⁾	Consumentenadviesprijs ⁴⁾
5-zitplaatsen	Aantal cilinders		kW (pk)	km/u	CO ₂ -emissie gecombineerd g/km ²⁾	<i>Fiscale waarde</i>
5-deurs	Inhoud cm ³		Koppel in Nm bij t/min ¹⁾	Acceleratie 0-100 km/u (s)	Emissieklasse	Netto catalogusprijs
					Energie label	BTW
					Max. e-range (km) / verbruik (kWh) ²⁾	BPM ³⁾
CLA 180 d	Diesel	Automatische	85 (116)	205 km/u	4,5 • 22,2	40.595
Business Solution	4-in-lijn	versnellingsbak	260/ 1.750 - 2.500	10,7 s	117 g	39.495
	1.461				Euro 6d TEMP-EVAP-ISC	28.526
					A-B	5.991
						4.978
CLA 180 d	Diesel	Automatische	85 (116)	205 km/u	4,5 · 22,2	42.595
Business Solution	4-in-lijn	versnellingsbak	260/ 1.750 - 2.500	10,7 s	118 g	41.495
Luxury	1.461				Euro 6d TEMP-EVAP-ISC	30.011
					B	6.302
						5.181
CLA 180 d	Diesel	Automatische	85 (116)	205 km/u	4,6 • 21,7	44.595
Business Solution	4-in-lijn	versnellingsbak	260/ 1.750 - 2.500	10,7 s	120 g	43.495
AMG	1.461				Euro 6d TEMP-EVAP-ISC	31.329
					B	6.579
						5.587

¹⁾ ²⁾ ³⁾ ⁴⁾ Raadpleeg disclaimer op de pagina's 'Bijlage'. Prijzen modeljaar 801 geldig vanaf 30 juni 2020 met BPM vanaf 1 juli 2020.

Business Solution: modelvarianten, technische gegevens, prijzen.

Type	Brandstof	Transmissie	Vermogen	Topsnelheid	Verbruik gecombineerd l/100 km en km/l ²⁾	Consumentenadviesprijs ⁴⁾
5-zitplaatsen	Aantal cilinders		kW (pk)	km/u	CO ₂ -emissie gecombineerd g/km ²⁾	<i>Fiscale waarde</i>
5-deurs	Inhoud cm ³		Koppel in Nm bij t/min ¹⁾	Acceleratie 0-100 km/u (s)	Emissieklasse Energie label Max. e-range (km) / verbruik (kWh) ²⁾	Netto catalogusprijs BTW BPM ³⁾
CLA 200 d Business Solution	Diesel 4-in-lijn 1.950	Automatische versnellingsbak	110 (150) 320/ 1.400 - 3.200	226 km/u 8,3 s	4,8 • 20,8 127 g Euro 6d ISC-FCM B	42.595 41.495 28.503 5.986 7.007
CLA 200 d Business Solution Luxury	Diesel 4-in-lijn 1.950	Automatische versnellingsbak	110 (150) 320/ 1.400 - 3.200	226 km/u 8,3 s	4,9 · 20,4 129 g Euro 6d ISC-FCM B	44.595 43.495 29.821 6.262 7.412
CLA 200 d Business Solution AMG	Diesel 4-in-lijn 1.950	Automatische versnellingsbak	110 (150) 320/ 1.400 - 3.200	226 km/u 8,3 s	5,0 • 20,0 131 g Euro 6d ISC-FCM B	46.595 45.495 31.138 6.539 7.818

Design.





Design. Business Solution.



Design. Business Solution.

Exterieur & Interieur. Business Solution.

		Aanbevolen catalogusprijs incl. BTW (€) ⁵⁾		Aanbevolen catalogusprijs excl. BTW (€) ⁵⁾		CLA 180	CLA 200	CLA 250 e Limited	CLA 180 d	CLA 200 d
Code										
	Business Solution		0,00	S	S	-	S	S		
	<u>Standaard exterieur</u> : grille met raster, sierlijst bovenkant portieren en sierlijst ruitframes matzwart; dorpelverbreeders carrosseriekleur		0,00							
	<u>Standaard interieur</u> : luchtuitstroomopeningen zwart; middenarmsteun voor; usb-c aansluiting in aflegvak; usb-c aansluiting in middenconsole achter; touchpad; dubbele bekerhouder voor									
R89	16" tienspaaks lichtmetalen velgen 6,5 J x 16 ET44 met banden 205/60 R16		0,00	S	S	-	S	S		
+R05			0,00							
001	Bekleding in stof Tandel zwart		0,00	S	S	-	S	S		
			0,00							
51U	Interieurhemel in stof zwart		0,00	S	S	-	S	S		
			0,00							
L3E	Multifunctioneel lederen stuurwiel		0,00	S	S	-	S	S		
			0,00							

⁵⁾ Prijs excl. BPM. Raadpleeg de disclaimer op pagina's 'Bijlage'.

Design. Business Solution LUXURY.



Design. Business Solution LUXURY.


Exterieur & Interieur. Business Solution LUXURY.

		Aanbevolen catalogusprijs incl. BTW (€) ⁵⁾	CLA 180	CLA 200	CLA 250 e Limited	CLA 180 d	CLA 200 d
Code		Aanbevolen catalogusprijs excl. BTW (€) ⁵⁾					
DC1	Business Solution LUXURY	0,00	○	○	S	○	○
+P59	<u>Progressive exterieur:</u> diamond grille met pins zwart; lamel zilverkleurig en accenten chroom; dorpelverbreeders carrosseriekleur; bovenkant portieren en ruitframes verchromd; zichtbare uitlaatsierstukken en achterskirt met sierelement chroom	0,00					
	<u>Progressive interieur:</u> bagagenet aan de rugleuningen van de voorstoelen; bagagenet in de beenruimte van de voorpassagier; dubbele bekerhouder (310)						
R11	17" vijf-dubbelpaaks lichtmetalen velgen 6,5 J x 17 ET44 met banden 205/55 R17	0,00	○	○	S	○	○
+R01		0,00					
101	ARTICO leder zwart	0,00	○	○	S	○	○
		0,00					

⁵⁾ Prijs excl. BPM. Raadpleeg de disclaimer op pagina's 'Bijlage'.

Design. Business Solution LUXURY.

Exterieur & Interieur. Business Solution LUXURY.

Code			Aanbevolen catalogusprijs incl. BTW (€) ⁵⁾	Aanbevolen catalogusprijs excl. BTW (€) ⁵⁾	CLA 180	CLA 200	CLA 250 e Limited	CLA 180 d	CLA 200 d
105	ARTICO leder macchiato beige/zwart		121,00	100,00	<input type="radio"/>	<input type="radio"/>	<input type="radio"/>	<input type="radio"/>	<input type="radio"/>
H59	Sierdelen in carbon-look		0,00	0,00	<input type="radio"/>	<input type="radio"/>	<input checked="" type="radio"/>	<input type="radio"/>	<input type="radio"/>
51U	Interieurhemel in stof zwart		0,00	0,00	<input type="radio"/>	<input type="radio"/>	<input checked="" type="radio"/>	<input type="radio"/>	<input type="radio"/>
L3E	Multifunctioneel lederen stuurwiel		0,00	0,00	<input type="radio"/>	<input type="radio"/>	<input checked="" type="radio"/>	<input type="radio"/>	<input type="radio"/>



⁵⁾ Prijs excl. BPM. Raadpleeg de disclaimer op pagina's 'Bijlage'.

Design. Business Solution AMG.



Design. Business Solution AMG.

Exterieur & Interieur. Business Solution AMG.

		Aanbevolen catalogusprijs incl. BTW (€) ⁵⁾	CLA 180	CLA 200	CLA 250 e Limited	CLA 180 d	CLA 200 d
Code		Aanbevolen catalogusprijs excl. BTW (€) ⁵⁾					
DC2	Business Solution AMG	0,00	<input type="radio"/>	<input type="radio"/>	<input type="radio"/>	<input type="radio"/>	<input type="radio"/>
+950	<p><u>AMG Line exterieur:</u> AMG-styling: AMG-dorpelverbreeders; zichtbare uitlaatsierstukken; remklauwen voor met Mercedes-Benz logo; Night pakket (P55); buitenspiegels zwart; diamond grille met pins en lamel hoogglanzend zwart; frontsplitter hoogglanzend zwart, achterskirt met sierelement hoogglanzend zwart; sierlijst bovenkant portieren en sierlijst ruitframes hoogglanzend zwart; donkergetint glas vanaf de B-stijl (840).</p> <p><u>AMG Line interieur:</u> AMG-sportpedalen geborsteld rvs met rubbernoppen; driespaaks multifunctioneel sportstuur nappaleder, aan de onderzijde afgevlakt, met geperforeerd greepgedeelte (L5C); middenarmsteun neerklapbaar; bagagenet aan de rugleuningen van de voorstoelen</p>	0,00	<input type="radio"/>	<input type="radio"/>	<input type="radio"/>	<input type="radio"/>	<input type="radio"/>
RQT	18" tienspaaks lichtmetalen velgen 7,5 J x 18 ET49 met banden 225/45 R18	0,00	<input type="radio"/>	<input type="radio"/>	<input type="radio"/>	<input type="radio"/>	<input type="radio"/>
+R01		0,00	<input type="radio"/>	<input type="radio"/>	<input type="radio"/>	<input type="radio"/>	<input type="radio"/>
651	ARTICO leder / DINAMICA microvezel zwart	0,00	<input type="radio"/>	<input type="radio"/>	<input type="radio"/>	<input type="radio"/>	<input type="radio"/>
		0,00	<input type="radio"/>	<input type="radio"/>	<input type="radio"/>	<input type="radio"/>	<input type="radio"/>
H44	Sierdelen dwarsgeslepen aluminium	0,00	<input type="radio"/>	<input type="radio"/>	<input type="radio"/>	<input type="radio"/>	<input type="radio"/>
		0,00	<input type="radio"/>	<input type="radio"/>	<input type="radio"/>	<input type="radio"/>	<input type="radio"/>
51U	Interieurhemel in stof zwart	0,00	<input type="radio"/>	<input type="radio"/>	<input type="radio"/>	<input type="radio"/>	<input type="radio"/>
		0,00	<input type="radio"/>	<input type="radio"/>	<input type="radio"/>	<input type="radio"/>	<input type="radio"/>
L5C	Multifunctioneel lederen sportstuurwiel	0,00	<input type="radio"/>	<input type="radio"/>	<input type="radio"/>	<input type="radio"/>	<input type="radio"/>
		0,00	<input type="radio"/>	<input type="radio"/>	<input type="radio"/>	<input type="radio"/>	<input type="radio"/>

⁵⁾ Prijs excl. BPM. Raadpleeg de disclaimer op pagina's 'Bijlage'.

Design. Business Solution.

Lakken.

Aanbevolen catalogusprijs incl. BTW (€) ⁵⁾

Aanbevolen catalogusprijs excl. BTW (€) ⁵⁾

Niet-metaal



149 - Poolwit



696 - Nachtzwart



914 - Zonnegeel

149 / 914

254,10

210,00

696

0,00

0,00

Metaal



144 - Digitaalwit



775 - Iridiumzilver



859 - Mojavezilver

907,50

750,00



787 - Mountaingrijs



191 - Kosmoszwart



667 - Denimblauw

designo



993 - designo patagoniërood metallic



662 designo mountaingrijs magno

993

1.149,50

950,00

662

2.238,50

1.850,00

⁵⁾ Prijs excl. BPM. Raadpleeg de disclaimer op pagina's 'Bijlage'.

Uitrustig.



Uitrusting.

Optiepakketten.

Code		Aanbevolen catalogusprijs incl. BTW (€) ⁵⁾	Aanbevolen catalogusprijs excl. BTW (€) ⁵⁾	Business Solution	Business Solution Luxury	Business Solution AMG
DC3	<u>Business Solution Plus pakket</u>	1.633,50		-	●	●
	PYO - Premium Plus Pack		1.350,00			
	P17 - KEYLESS-GO					
	642 - MULTIBEAM LED-koplampen					
	853 - Sound System					
	400 - Armsteun achteraan					
	413 - Panoramisch schuifdak					
	275+242 - Zetels vooraan elektrisch verstelbaar met memoryfunctie					
	U25 - Verlichte instaptreden met "Mercedes-Benz"-opschrift					
	<i>Enkel in combinatie met Business Solution Luxury (DC1) of Business Solution AMG (DC2)</i>					

⁵⁾ Prijs excl. BPM. Raadpleeg de disclaimer op pagina's 'Bijlage'.

Uitrusting.

		Aanbevolen catalogusprijs incl. BTW (€) ⁵⁾	Business Solution	Business Solution Luxury	Business Solution AMG
Code		Aanbevolen catalogusprijs excl. BTW (€) ⁵⁾			
355	MBUX uitgebreide functies	0,00 0,00	S	S	S
367	Live Traffic information Vanaf 4de jaar tegen betaling	0,00 0,00	S	S	S
365	Mercedes-Benz navigatie	0,00 0,00	S	S	S
859	10,25" Mediadisplay	0,00 0,00	S	S	S
P44	Parkeerpakket met achteruitrijcamera	0,00 0,00	S	S	S
P49	Spiegelpakket	0,00 0,00	S	S	S
458	10" digitaal instrumentencluster	0,00 0,00	S	S	S
873	Verwarmde zetels vooraan	0,00 0,00	S	S	S
537	Digitale radio (DAB+)	0,00 0,00	S	S	S
08U+09U	Mercedes me connect: Voertuig Set-up en voertuig monitoring Vanaf 4de jaar tegen betaling	0,00 0,00	S	S	S
440	Cruise control incl. speed limiter	0,00 0,00	S	S	S
	Regen- en lichtsensoren	0,00 0,00	S	S	S

⁵⁾ Prijs excl. BPM. Raadpleeg de disclaimer op pagina's 'Bijlage'.

Uitrusting.

		Aanbevolen catalogusprijs incl. BTW (€) ⁵⁾	Business Solution	Business Solution Luxury	Business Solution AMG
Code		Aanbevolen catalogusprijs excl. BTW (€) ⁵⁾			
243	Actieve spoorassistent	0,00	S	S	S
		0,00			
258	Active Brake Assist	0,00	S	S	S
		0,00			
504	Snelheidslimietassist	0,00	S	S	S
		0,00			
	Attention Assist	0,00	S	S	S
		0,00			
	Airbags	0,00	S	S	S
	Airbags vooraan, windowbags en sidebags voor bestuurder en passagier inclusief kneebag voor bestuurder	0,00			
U10	Automatische uitschakeling voorpassagiersairbag	0,00	S	S	S
		0,00			
	ECO start / stop functie	0,00	S	S	S
		0,00			
677	Comfortonderstel verlaagd	0,00	S	S	S
		0,00			
B59	DYNAMIC SELECT	0,00	S	S	S
		0,00			
U62	Licht- en zichtpakket	0,00	S	S	S
		0,00			
893	KEYLESS start	0,00	S	S	S
		0,00			

⁵⁾ Prijs excl. BPM. Raadpleeg de disclaimer op pagina's 'Bijlage'.

Uitrusting.

Code		Aanbevolen catalogusprijs incl. BTW (€) ⁵⁾	Aanbevolen catalogusprijs excl. BTW (€) ⁵⁾	Business Solution	Business Solution Luxury	Business Solution AMG
7U1	Voorstoelen mechanisch verstelbaar	0,00	0,00	S	-	-
7U2	Comfortstoelen vooraan	0,00	0,00	-	S	-
7U3	Sportstoelen vooraan	0,00	0,00	-	-	S
580	Automatische aircontioning THERMATIC	0,00	0,00	S	-	-
581	Automatische aircontioning THERMOTRONIC	0,00	0,00	-	S	S
287	Neerklapbaar achterbank	0,00	0,00	-	S	S
U19	Augmented Reality voor navigatie	0,00	0,00	-	S	S
877	Sfeerverlichting	0,00	0,00	-	S	S
U22	Viervoudig verstelbare lendensteun	0,00	0,00	-	S	S
U12	Veloursmatten	0,00	0,00	S	S	-
U26	Matten met AMG opschrift	0,00	0,00	-	-	S

⁵⁾ Prijs excl. BPM. Raadpleeg de disclaimer op pagina's 'Bijlage'.

Uitrusting.

		Aanbevolen catalogusprijs incl. BTW (€) ⁵⁾	Business Solution	Business Solution Luxury	Business Solution AMG
Code		Aanbevolen catalogusprijs excl. BTW (€) ⁵⁾			
429	Automatische versnellingsbak	0,00 0,00	S	S	S
632	High-performance LED-koplampen	0,00 0,00	S	S	S
P55	Night pack Wegval Night pack mogelijk met code DD1	0,00 0,00	-	-	S
840	Warmtewerend, donkergetint glas	363,00 300,00	-	●	S
413	Panoramisch schuifdak	1.137,40 940,00	●	●	●
P82	Urban Guard vehilce protection Plus	774,40 640,00	●	●	●
550	Trekhaak met ESP-aanhangwagenstabilisatie	968,00 800,00	●	●	●
23P	Rijassistentiepakket plus	2.220,35 1.835,00	●	●	●
14U	Smartphone integratie Android Auto is niet in alle landen beschikbaar. Gelieve hiervoor de website van de aanbieder te raadplegen.	363,00 300,00	●	●	●
234	Dodehoekassistent	544,50 450,00	●	●	●
DD1	Wegval Night pack Code 840 blijft behouden. Velgen RQT worden vervangen door RQS	0,00 0,00	-	-	○

⁵⁾ Prijs excl. BPM. Raadpleeg de disclaimer op pagina's 'Bijlage'.

Extra uitrusting plug-in hybride.

		Aanbevolen catalogusprijs incl. BTW (€) ⁵⁾	Business Solution	Business Solution Luxury	Business Solution AMG
Code		Aanbevolen catalogusprijs excl. BTW (€) ⁵⁾			
B30	Laadkabel voor stopcontact, 5 meter, glad Laadsnelheid tot 2,3 kW	0,00 0,00	–	S	S
B33	Laadkabel voor wallbox en openbaar laadstation, 5 meter, glad Laadsnelheid tot 7,4 kW	0,00 0,00	–	S	S
B80	Laadkabel voor stopcontact, 8 meter, glad Laadsnelheid tot 2,3 kW	0,00 0,00	–	○	○
B83	Laadkabel voor wallbox en openbaar laadstation, 8 meter, glad Laadsnelheid tot 7,4 kW	0,00 0,00	–	○	○
83B	Gelijkstroomlader (DC-laden) Voor snelladen tot 24 KW. Laadtijd van 10% tot 80% : +- 25 min.	605,00 500,00	–	●	●
PD1	Intelligente laadkabel Powerdale Nexttender Mobile BLACK Laden van de accu aan een stopcontact (230 V, 1-fase, 10 A) tot 2,3 kW met behulp van de 6,5 meter lange, laadkabel. Via deze intelligente laadkabel is het mogelijk de laadsessies te raadplegen en (via abonnementsdienst) de thuis geladen energie automatisch te laten vergoeden door uw werkgever.	834,90 690,00	–	●	●
PD2	Intelligente laadkabel Powerdale Nexttender Mobile RED Laden van de accu aan een stopcontact (230 V, 1-fase, 10 A) tot 2,3 kW met behulp van de 6,5 meter lange, laadkabel. Via deze intelligente laadkabel is het mogelijk de laadsessies te raadplegen en (via abonnementsdienst) de thuis geladen energie automatisch te laten vergoeden door uw werkgever	834,90 690,00	–	●	●

⁵⁾ Prijs excl. BPM. Raadpleeg de disclaimer op pagina's 'Bijlage'.

Uw plug-in hybride opladen.

De laadpartner

Uw voertuig thuis opladen zal impact hebben op uw elektrische aansluiting en uw verbruik. Met een passende laadoplossing én de juiste installatie hoeft u niet in te boeten op laadvermogen en laadtijden. Maar welke laadoplossing is nu de beste? Van een merk als Mercedes-Benz verwacht u comfort, veiligheid en duurzaamheid. Deze waarden hebben wij ook gehandhaafd bij het selecteren van onze laadpartner. Daarom bevelen wij u onze professionele laadpartner ENGIE EVBox aan. Deze laadpartner:

- Levert het optimale laadstation
- Neemt de installatie voor zijn rekening
- Adviseert u correct en gedetailleerd over eventuele aanpassingen aan uw elektrische installatie
- Garandeert u de beste nazorg via de 24/7 helpdesk

De laadoplossing

ENGIE EVBox stelt u graag een laadpunt voor van de nieuwste generatie: de Elvi. De Elvi is een state of the art laadstation die dankzij zijn 22 kW laadvermogen en 3G-/wifiverbinding bovendien toekomstbestendig is. De Elvi laadt uw voertuig tot drie keer sneller op dan via een gewoon stopcontact, geeft online inzicht in uw laadsessies en kan uw laadkosten rechtstreeks met uw werkgever of leasemaatschappij verrekenen tegen een maandelijks tarief van € 4,00 excl. BTW. Dankzij Mercedes-Benz kunt u de Elvi Wallbox aanschaffen tegen een zeer gunstige prijs van **€ 1.770,00** excl. BTW inclusief:

- De levering van het Elvi-laadstation 22 kW (3G/wifi)
- Een vaste laadkabel (6m) en kabelhouder
- De standaard muurinstallatie van uw laadpunt

De laadpas

Bij de levering van uw laadstation ontvangt u een laadpas en een laaddruppel van ENGIE EVBox. Deze kunt u gebruiken om laadsessies op uw thuislaadpunt te starten en stoppen. Na activatie kunt u met de laadpas ook terecht bij publieke laadpunten voor een maandelijks tarief van € 3,75 excl. BTW. Zo kunt u eenvoudig en nagenoeg overal laden in Nederland, België en Luxemburg, zonder extra contracten te hoeven afsluiten. U gebruikt simpelweg uw laadpas van ENGIE EVBox die rechtstreeks met u, of indien gewenst met uw werkgever, uw verbruik zal verrekenen middels één maandelijks factuur.

Kortom: heel eenvoudig en gebruiksvriendelijk.

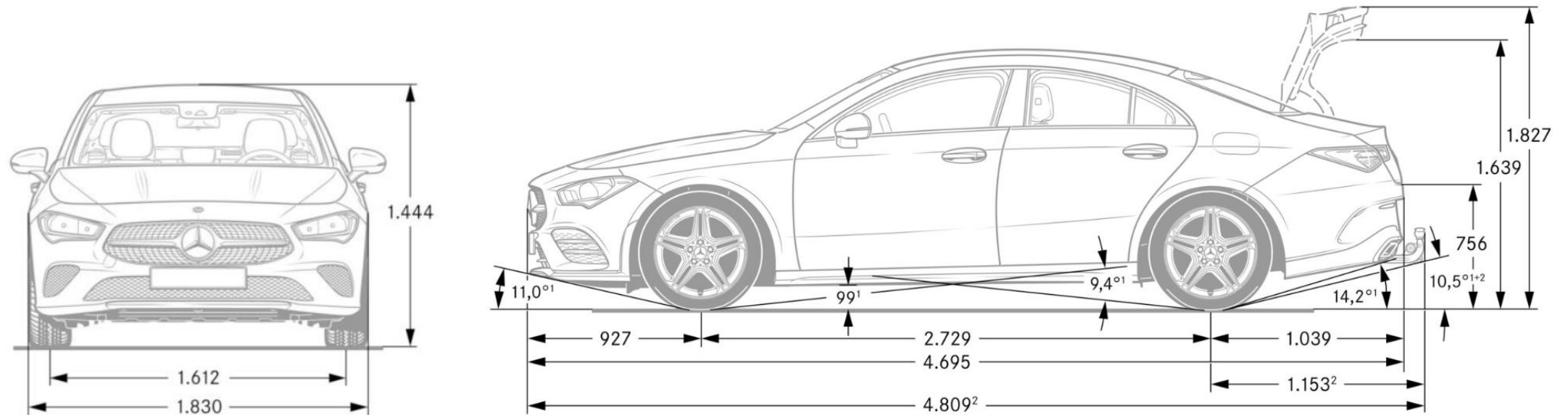
De online precheck

Onze laadpartner ENGIE EVBox neemt het volledige traject van installatie van een passende laadoplossing uit handen. Zo ook de evaluatie en het advies met betrekking tot uw elektrische installatie. U wilt immers uw voertuig optimaal kunnen opladen. Daarom heeft ENGIE EVBox een online audit tool uitgewerkt voor alle klanten van Mercedes-Benz. Met behulp van deze tool wordt informatie verzameld die aangeeft wat de laadsnelheid met uw huidige installatie zal zijn. Zo kunt u beoordelen of dit volstaat, dan wel of u uw installatie zou moeten verzwaren. U ontvangt vervolgens een offerte op maat voor de levering en installatie van uw Elvi. Raadpleeg deze tool op www.mercedes-benz.nl/precheck



Overige technische gegevens.

Type	Transmissie	Leeggewicht (kg) ³⁾	Max. totaalgewicht (kg)	Trekgewicht (kg)	Tankinhoud (l)	Volume koffer (l) ⁴⁾
CLA 180	7G-DCT	1310	1930	1400	43	460
CLA 200	7G-DCT	1300	1935	1600	43	370
CLA 250 e Limited	8G-DCT	1625	2200	1600	35	390
CLA 180 d	7G-DCT	1390	2000	1400	43	460
CLA 200 d	8G-DCT	1445	2050	1600	43	460



* Beschikbaar tot productie september. ¹⁾ Bij max. totaalgewicht. ²⁾ Incl. trekhaak. ³⁾ Betreft het Nederlands kentekengewicht. De opgaven van het leeggewicht volgens Verordening (EU) 1230/2012 tot en met de laatste aanpassing (massa rijklar inclusief brandstoftank) voor 90 % gevuld, bestuurder 68 kg en bagage 7 kg) voor voertuigen in de standaarduitvoering valt in de regel echter 100 kg hoger uit. Opties en accessoires kunnen het leeggewicht overeenkomstig verhogen. ⁴⁾ Opgaven volgens richtlijn 2007/46/EU tot en met de laatste aanpassing.

BPM-tabel

Type		Transmissie	Bandtype	Velgcode	CO ₂ -emissie gecomb. a) (g/km)	Verbruik gecomb. a) (l/ 100km)	E-range / verbruik a) (km / kWh)	Energielabel	BPM-heffing a) (€)	
					min. - max.	min. - max.	min. - max.	min. - max.	min. - max.	
<i>Baumuster</i>										
118.384	CLA 180	Business Solution	7G-DCT	R01	R78	135 - 137	5,9 - 6,0	-	B	€ 248
		Business Solution Luxury	7G-DCT	R01	R11	136 - 139	6,0 - 6,1	-	B	€ 372
		Business Solution AMG	7G-DCT	R01	RQT/RQS	138 - 140	6,1 - 6,2	-	B	€ 248
118.387	CLA 200	Business Solution	7G-DCT	R01	R78	135 - 137	5,9 - 6,0	-	B	€ 248
		Business Solution Luxury	7G-DCT	R01	R11	137 - 139	6,0 - 6,1	-	B	€ 248
		Business Solution AMG	7G-DCT	R01	RQT/RQS	139 - 142	6,1 - 6,2	-	B	€ 372
118.386	CLA 250 e Limited	Business Solution Luxury	8G-DCT	R01	R11	22 - 23	1,0	73 - 71 / 17,1 - 17,4	A	€ 24
		Business Solution AMG	8G-DCT	R01	RQT/RQS	23 - 24	1,0 - 1,1	72 - 70 / 17,4 - 17,7	A	€ 24
118.303	CLA 180 d	Business Solution	7G-DCT	R01	R78	117 - 118	4,5	-	A - B	€ 203
		Business Solution Luxury	7G-DCT	R01	R11	118 - 120	4,5 - 4,6	-	B	€ 406
		Business Solution AMG	7G-DCT	R01	RQT/RQS	120 - 122	4,6	-	B	€ 406
118.312	CLA 200 d	Business Solution	8G-DCT	R01	R78	127 - 129	4,8 - 4,9	-	B	€ 406
		Business Solution Luxury	8G-DCT	R01	R11	129 - 131	4,9 - 5,0	-	B	€ 406
		Business Solution AMG	8G-DCT	R01	RQT/RQS	131 - 134	5,0 - 5,1	-	B - C	€ 608

a) Het toevoegen van opties kan van invloed zijn op de CO₂-emissie en het BPM-bedrag. De getoonde CO₂-emissie en verbruik geven de waarden aan voor een voertuig in de basisuitrusting zonder opties bij standaard wielen en banden. Raadpleeg disclaimer ²⁾³⁾⁵⁾ op pagina's 'Bijlage' voor meer informatie.

Bijlage.

Disclaimer

Alle vermelden bedragen zijn in Euro (€). Het BTW-tarief bedraagt 21%.

1) Vermogen en koppel

Opgaven voor vermogen en koppel volgens Verordening (EU) 715/2007 in de laatst geldende versie.

2) Verbruikswaarden, CO₂-emissies, actieradius

Verbruikswaarden en CO₂-emissies volgens wettelijke voorschriften (Verordeningen (EU) 715/2007 en (EU) 2017/1153) in de laatst geldende versies. Het elektriciteitsverbruik werd bepaald op basis van VO 683/2008/EC. De vermelde WLTP-waarden voor het gecombineerde brandstofverbruik en de CO₂-uitstoot zijn gemeten volgens de nieuwe WLTP-testmethodiek (Worldwide harmonized Light vehicles Test Procedure) voor een voertuig in de basisuitrusting zonder opties bij standaard wielen en banden. De opgaven hebben dus geen betrekking op een specifiek voertuig. Ze zijn slechts bedoeld ter vergelijking van de verschillende voertuigtypen. De testmethode heeft ook niet tot doel het praktijkverbruik nauwkeurig weer te geven. Het praktijkverbruik kan daarom afwijken. Het daadwerkelijk praktijkverbruik van uw auto hangt bijvoorbeeld ook sterk af van uw rijgedrag. Wij adviseren daarom 'Het Nieuwe Rijden'. Zie ook www.hetnieuwerijden.nl voor handige tips om zuiniger te rijden.

Dit betreft de theoretische actieradius volgens de WLTP testcyclus. Opgelet, de actieradius en het energieverbruik worden onder meer beïnvloed door de voertuigconfiguratie, bandenkeuze en bandenspanning, belading, het rijgedrag en omgevings- en klimaatfactoren zoals de buitentemperatuur en de verkeerssituatie.

3) 5) BPM en BPM-heffing op opties

Raadpleeg uw dealer of onze voertuigconfigurator op www.mercedes-benz.nl voor eventuele extra BPM heffing op CO₂-uitstoot bij optionele wielkeuze en eventueel gewenste extra opties. Optionele uitrustingen kunnen van invloed zijn op het verbruik, de CO₂-uitstoot en het uiteindelijke BPM bedrag. Na het ingeven van het juiste type, de uitvoering en de gewenste opties in onze voertuigconfigurator op www.mercedes-benz.nl/passengercars/configurator worden de correcte consumentenadviesprijs incl. BPM, CO₂-uitstoot en verbruikscijfers getoond. Verdere informatie met betrekking tot de nieuwe WLTP meetmethodiek treft u aan op www.mercedes-benz.nl/wltp

Voor meer informatie verwijzen wij u naar uw Mercedes-Benz dealer of onze website www.mercedes-benz.nl

Deze prijslijst is een nationale uitgave van Mercedes-Benz Cars Nederland B.V. De getoonde afbeeldingen kunnen afwijken. Prijzen gelden per modeljaar 801

Onder voorbehoud van wijzigingen, schrijf- en drukfouten, modeljaarwijzigingen en tussentijdse aanpassingen van CO₂-emissies.

Bijlage.

4) Consumentenadviesprijs

Consumentenadviesprijs inclusief: geadviseerde kosten rijklaar maken € 1.100,- (€ 1.200,- voor CLA 250 e), recyclingbijdrage € 35, leges aanvraag kenteken € 40,70, leges tenaamstelling kenteken € 10,40.

6) Uitsluitingen

Alle EQ-modellen en LIMITED uitvoeringen zijn uitgesloten van de eventuele Sterrenovereenkomsten en/of overige financiële ondersteuning vanuit MBCNL en/of de aanbevolen advies lease korting.

Recyclingsbijdrage

Voor alle in deze prijslijst vermelde typen bedraagt de recyclingbijdrage: € 35,- incl. BTW. Recyclingbijdrage lithium-ion-accu CLA 250 e: € 110,- incl. BTW.

Kosten rijklaar maken

Kosten rijklaar maken zijn o.a. inclusief: transportkosten, afleverinspectie, wassen/poetsen, kentekenplaten, volle tank brandstof, MB-olie (1 liter), MB-veiligheidsvesten (vier), AdBlue® (indien van toepassing, een flacon 1,89 liter) en een mattenset. Exclusief eerste onderhoudsbeurt, leges aanvraag kenteken € 35,- en leges tenaamstelling kenteken € 10,40 (over de leges wordt geen BTW berekend).

Uw Mercedes-Benz dealer kan u bij bestelling verzoeken om een aanbetaling van 15% van de consumentenprijs.

Voor meer informatie verwijzen wij u naar uw Mercedes-Benz dealer of onze website www.mercedes-benz.nl

Deze prijslijst is een nationale uitgave van Mercedes-Benz Cars Nederland B.V. De getoonde afbeeldingen kunnen afwijken. Prijzen gelden per modeljaar 801

Onder voorbehoud van wijzigingen, schrijf- en drukfouten, modeljaarwijzigingen en tussentijdse aanpassingen van CO₂-emissies.



Financieel maatwerk voor uw Mercedes-Benz

Met een Mercedes-Benz kiest u voor een uitzonderlijke auto. En voor heel veel flexibiliteit, vooral in combinatie met onze mobiliteitsoplossingen. Zo neemt u snel en slim plaats achter het stuur van uw Mercedes-Benz.

Kies in één handomdraai en op één enkele plaats uw voertuig, uw mobiliteitsoplossing en uw verzekering : bij uw Mercedes-Benz dealer. U heeft aldus de zekerheid om te kunnen genieten van een exclusieve service, eigen aan Mercedes-Benz.

Interesse? Ontdek ons uitgebreid dienstenaanbod op www.mbfs.nl, neem contact op met uw Mercedes-Benz Partner of bel naar 030 605 98 20



Mercedes-Benz Financial Services